



Klimaschutzmanagement: Antrag Klimaschutzfonds - Sportverein Holtsee - Umrüstung LED-Flutlichtanlage Sportplatz Holtsee

VO/2024/097	Beschlussvorlage öffentlich
öffentlich	Datum: 01.03.2024
<i>FD 4.5 Infrastruktur</i>	Ansprechpartner/in:
	Bearbeiter/in: Jörn Voß

Datum	Gremium (Zuständigkeit)	Ö / N
23.05.2024	Umwelt- und Bauausschuss (Beratung)	Ö
13.06.2024	Hauptausschuss (Entscheidung)	Ö

Begründung der Nichtöffentlichkeit

Beschlussvorschlag

1. Der Umwelt- und Bauausschuss empfiehlt dem Hauptausschuss, Mittel in Höhe von 13.221,14 Euro für den Sportverein Holtsee zu gewähren.
2. Der Hauptausschuss beschließt, Mittel in Höhe von 13.221,14 Euro für den Sportverein Holtsee zu gewähren.

Sachverhalt

Bei der Klimaschutzagentur ist ein Antrag des Sportvereins Holtsee eingegangen.

Der Sportverein Holtsee von 1958 e.V. hat am 26.02.2024 einen Antrag auf Förderung aus dem Klimaschutzfonds des Kreises gestellt. Bei dem Projekt handelt es sich um die Umrüstung der Sportplatzbeleuchtung auf LED-Beleuchtungsmittel auf 2 Trainingsplätzen (Fußball und Tennis). Mit der neu eingesetzten Technik kann laut Berechnung durch den Fachplaner eine Energieeinsparung von rd. 70-80 % bzw. einer Einsparung von rd. 7 t CO₂eq-Emissionen pro Jahr.

Der Sportverein Holtsee von 1958 e.V. ist antragsberechtigt im Sinne der Richtlinie des Kreises. Insoweit beantragt der Sportverein Mittel in Höhe von 13.221,14 Euro (20% der Gesamtkosten) aus dem Klimaschutzfonds des Kreises.

Relevanz für den Klimaschutz

Mit der Förderung von investiven Klimaschutzmaßnahmen wird ein Beitrag zur Reduktion von Treibhausgasen geleistet.

Mit der Umrüstung auf LED-Beleuchtung kann eine jährliche Einsparung von rd. 7 t CO₂eq-Emissionen erreicht werden.

Finanzielle Auswirkungen

Die Förderung des beantragten Zuschusses beträgt insgesamt 13.221,14 Euro. Bisher wurden 2.334.962,51 Euro an Fördermittel für insgesamt 26 Anträge zugesagt.

Soweit der Hauptausschuss den Antrag des Sportvereins Holtsee bewilligt, stehen für weitere Förderungen noch 756.170,25 Euro im Jahr 2024 zur Verfügung.

Anlage/n:

1	Antrag KSF_Sportverein Holtsee_gesch
2	240228_Vermerk_KSF_SV_Holtsee_LED



Antrag auf Förderung

Gemäß der Richtlinie des Kreises Rendsburg-Eckernförde über die Gewährung von Zuwendungen zur Förderung von investiven Maßnahmen im Klimaschutz.

1. **Projekttitlel:** Flutlichtumrüstung auf LED Sportplatz der Gemeinde Holtsee

2. **Antragsteller:**

Kommune / Einrichtung	Sportverein Holtsee
Adresse:	Auf der Höhe 34, 24363 Holtsee
Ansprechpartner (Fachbereich, Abteilung):	Rüdiger Ströh, 1. Vorsitzende

3. **Projektlaufzeit:**

Februar – November 2024

4. **Projektkosten:**

Gesamtkosten:	66.105,69€
Drittmittel:	39.663,41€
Beantragte Fördersumme:	13.221,14€

4.1. **Antrag auf erhöhte Förderquote (optional):**

Als kreisangehörige Gemeinde beantrage ich eine erhöhte Förderquote gemäß § 3 der Richtlinie. Unsere Gemeinde verfügt über eine

- eingeschränkte dauernde Leistungsfähigkeit
- gefährdete dauernde Leistungsfähigkeit
- weggefallene dauernde Leistungsfähigkeit

5. **Projektbeschreibung:**

5.1. **Kurzbeschreibung**

(detaillierte Beschreibung ist als Anlage beizufügen):

Die Flutlichtanlage auf dem Sportplatz des SV Holtsees soll auf LED umgerüstet werden, dadurch werden 70 – 80% der Energiekosten eingespart.

5.2. **Projektziele:**

Mit dieser Energieeffizienzmaßnahme sollen CO₂-Emissionen vermieden und Stromkosten eingespart werden. Die Umstellung soll außerdem zur Modernisierung des Sportplatzes beitragen.

5.3. **Zu erwartende CO₂-Reduktion:**

Jährlich werden ca. 7 Tonnen/ Jahr CO₂ eingespart



6. Antrag auf vorzeitigen Maßnahmenbeginn (optional):

Ich / wir beantragen einen vorzeitigen Maßnahmenbeginn:



Begründung:

Klicken Sie hier, um Text einzugeben.

Ich erkläre / wir erklären, dass mir / uns die in der Förderrichtlinie des Kreises Rendsburg-Eckernförde in der derzeit geltenden Fassung dargelegten Fördervoraussetzungen bekannt sind und erfüllt werden. Mir / uns ist im Übrigen bekannt, dass kein Anspruch auf einen Zuschuss durch den Kreis besteht und dass Zuschüsse nur im Rahmen der zur Verfügung stehenden Haushaltsmittel bereitgestellt werden.

Ich versichere, dass, dass alle gemachten Angaben richtig und vollständig sind.

Datum:

Klicken Sie hier, um ein Datum einzugeben.

Unterschrift:

R. Stroh



Bitte fügen Sie folgende Unterlagen bei:

- Detaillierte Projektbeschreibung inkl. Berechnung des CO2-Einsparpotenzials wenn möglich sowie ggfs. Skizzen, Fotos, Baupläne etc.
- Kosten- und Finanzierungsplan
- Zeitplan/Arbeitsplan
- Zuwendungsbewilligung Hauptfinanzierung (kann nachgereicht werden)

(Anm.: Als Unterlagen werden auch Kopien der beantragten Drittmittel anerkannt, soweit diese die gemäß Richtlinie erforderlichen Informationen enthalten.)

**Gemeinde Holtsee
- Der Bürgermeister -**



24363 Holtsee, 24.09.2023

Jens-Peter Frank

Wolfskoppel 34, 24363 Holtsee

☎: 04357-1052

📱: 0175-3712051

✉: buergermeister@holtsee.de

🌐: www.holtsee.de

(Aktenzeichen im Antwortschreiben bitte angeben)

Gemeinde Holtsee – Der Bürgermeister – 24363 Holtsee

**Herrn
Rüdiger Ströh
Vorsitzender SV Holtsee
Ecke 2
24363 Holtsee**

Betr.: Modernisierung der Flutlichtanlage auf dem Sportplatz Holtsee

Sehr geehrter Herr Ströh,

ich beziehe mich auf die vom Sportverein Holtsee geplanten Modernisierung der auf dem Sportplatzgelände installierten Flutlichtanlage mit der Zielsetzung, durch den Einsatz moderner LED-Leuchten und der damit einhergehenden Energieeinsparung einen Beitrag zum Klimaschutz zu leisten.

Für die Durchführung dieses Projekts bestätige ich Ihnen gerne, dass das Sportplatzgelände dem Sportverein Holtsee seit vielen Jahren zur Nutzung überlassen wird und erkläre ausdrücklich, dass die Gemeinde Holtsee mit der Modernisierung der Flutlichtanlage durch den Sportverein Holtsee einverstanden ist.

Mit freundlichen Grüßen

**Jens-Peter Frank
Bürgermeister**

LED-Sportfeldbeleuchtung

Projektplanung inkl. Kostenschätzung



Verein / Firma / Kommune:

SV Holtsee von 1958 e.V.

Datum

05.02.2024

Projektnummer:

PRL22112282

Projektname:

Umrüstung Trainingsplatz Ost

Sportart:

Fußball

Projektbeschreibung:

Naturrasenplatz 110 x 48m

4 Masten mit einer Höhe von 16m

Wohnbebauung im Umkreis von 100m vorhanden



Google Maps Link:

<https://goo.gl/maps/yQ8y28EMEuE3a6tz8>

Ansprechpartner

Herr Rüdiger Ströh

Adresse - Verein / Firma / Kommune:

Auf der Höhe 34

24363 Holtsee

Deutschland

Projektplanung inkl. Kostenschätzung - Zusammenfassung

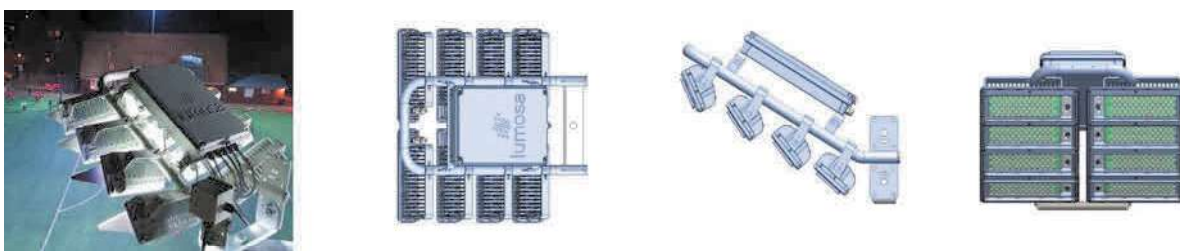
PRL22112282 SV Holtsee von 1958 e.V.

05.02.2024

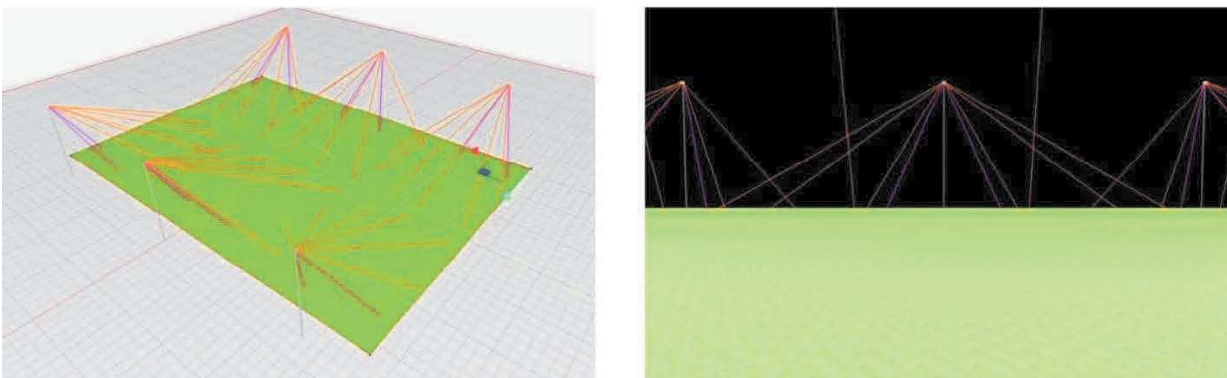
Sehr geehrter Herr Rüdiger Ströh,

vielen Dank für Ihr Interesse an einer professionellen LED-Flutlichtanlage von Lumosa.
In dieser Zusammenfassung bekommen Sie eine Übersicht Ihres Projektes. Die detaillierte Aufstellung und die Kostenschätzung finden Sie auf den folgenden Seiten.

Für Ihr Projekt haben wir die Lumosa® CS660 Pro verwendet.
Dies ist die ökonomische Variante für Ihr Projekt.
Die Leuchten tragen das ENEC Prüfzertifikat und sind über 45.000 mal weltweit auf Sportanlagen installiert.



Jedes LED High-Power Modul wird individuell für Ihren Platz geplant und im Werk ausgerichtet:



Damit erreichen wir für Ihren Platz eine Gleichmäßigkeit (Minimalwert zu Mittelwert) von mindestens 0.7:



Ihr Platz hat die Abmessungen 110 m x 48 m mit 4 Masten á 16 m Höhe. In der Kombination mit 8 Leuchten und einer Farbtemperatur von 4.000K Neutralweiß können Sie folgendes Ergebnis erwarten:

Neuwert:	178	Lux
----------	-----	-----

Die Leistungsstufen:

Spielbetrieb	178	Lux
Trainingsbetrieb	85	Lux

bringen in dieser Einstellung eine Einsparung von 78% im Vergleich zu Ihrer Bestandsanlage.

Ihre Umrüstung fällt unter die nicht genehmigungsbedürftigen Anlagen:

Diese sind gemäß § 22 Abs. 1 Nr. 1 und 2 BImSchG so zu errichten und zu betreiben, dass schädliche Umwelteinwirkungen durch Licht verhindert werden, die nach dem Stand der Technik vermeidbar sind, und dass nach dem Stand der Technik unvermeidbare schädliche Umwelteinwirkungen auf ein Mindestmaß beschränkt werden.

In manchen Fällen, je nach Auflage (Förderstelle, Bauamt, Kommune) kann ein Gutachten erforderlich sein.

Ihre Anlage steht im sichtbaren Bereich von Anwohnern (Lichtimmissionsschutz). Hier haben wir ein Blendschutzsystem eingeplant. Eine Lichtimmissionsbewertung ist erforderlich.

Ihre Installation beinhaltet immer den Austausch des Mastkabels, die Erneuerung der Absicherung im Mast (Kabelübergangskästen). Ebenso wird in jedem Mast ein Überspannungsableiter, zum Schutz vor Schäden durch direkten Blitzschlag, eingebaut. Sollten diese Materialien nicht benötigt werden, werden diese selbstverständlich von den Installationskosten abgezogen.

Wir empfehlen dringend eine Standsicherheitsprüfung der Masten. Hier wird überprüft, ob das Mastsystem die Belastung durch Gewicht und Windlast langfristig standhält. Gerne unterstützen wir Sie hierbei.

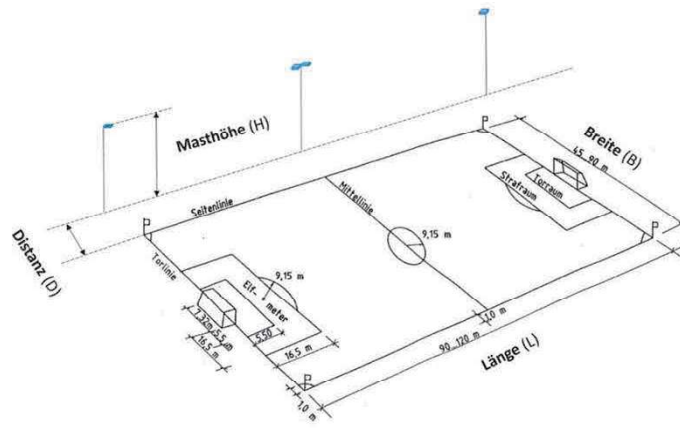


Projekt beläuft sich auf		inklusive 19% zu zahlende MWSt.

Falls Sie noch genaueres wissen möchten oder weitere Fragen haben, dann sprechen Sie uns jederzeit an. Wir freuen uns auf Sie.

Mit sportlichen Grüßen





Eingabe

Länge (L) [m]	Breite (B) [m]	Fläche [m²]	Lichtimmissionsschutz Wohnbebauung in Sichtweite?
110,0	48,0	5.280,0	Ja
Anzahl Masten	Masthöhe (H) [m]	Distanz (D) [m]	Im Umkreis von X Metern
4,0	16,0	2,0	100
Leuchtentyp	Lichtfarbe	Lumenstrom [lm]	Leuchten Anzahl
CS660 Pro	4.000K	169.800	8
		Leistung [W]	
		1.290	

Ergebnis bei Lichtfarbe 4.000K Neutralweiß

Mittlere Beleuchtungsstärke Neuwert 178,2 Lux Leistung: 10.320 Watt
 Inklusive Wartungsfaktor 0,9 160,4 Lux

Spielbetrieb (Volllast) eingestellt auf 178 Lux Leistung: 10.303 Watt

Effizienz [lm/W] 132 Leistung pro Leuchte [W] 1.288

Trainingsbetrieb eingestellt auf 85 Lux Leistung: 3.751 Watt

Effizienz [lm/W] 173 Leistung pro Leuchte [W] 469 Leistung im Training vs. Spiel (Volllast) 36,4%

Vergleich zur Bestandsbeleuchtung

Lampenleistung Bestand [W]	Alter in Jahren	Anzahl	Gesamtleistung Alt-Leuchten [W]
2.000	>20	8	17.920 Watt
	Verluste Vorschaltgerät [W]		
	240		
Betriebsstunden pro Jahr	davon im Spielbetrieb Stunden/Jahr		Einsparung durch Lumosa® LED
600	20		77,8%
Trainingsbetrieb Stunden/Jahr			
580			

Kostenplan

Pos. 1	förderfähige Kosten	
	Angebot I (Sportplatz)	25.901,00 €
	Angebot II(Tennisplatz + Erdarbeiten)	29.650,00 €
	Nettosumme	55.551,00 €
	19% MwSt.	10.554,69 €
	Bruttosumme	66.105,69 €
Pos. 2	nicht förderfähige Kosten	0,00 €
	Zwischensumme	0,00 €
	Gesamtkosten	66.105,69 €

Finanzierungsplan

Pos. 1	förderfähige Kosten	Gesamt
1.1	Eigenanteil	13.221,13 €
1.2	Landessportverband Schleswig-Holstein (20%)	13.221,14 €
1.3	Sportstättenförderung Kreis Rd-Eck (40%)	26.442,28 €
	Klimaschutzschutzfonds Kreis Rd-Eck (20%)	13.221,14 €
	Zwischensumme	66.105,69 €

Pos. 2	nicht förderfähige Kosten (netto)	Gesamt
2.1	Eigenanteil	0,00 €
2.2	beantragte Zuwendung (Förderquote = 20%)	0,00 €
2.3	Dritte	0,00 €
	Zwischensumme	0,00 €

	Gesamtfinanzierung	66.105,69 €
--	---------------------------	--------------------



28. Februar 2024

Klimaschutzfonds

Vermerk zum Antrag des Sportvereins Holtsee

„Flutlichtumrüstung auf LED Sportplatz der Gemeinde Holtsee“

1. Sachverhalt

Der Sportverein Holtsee von 1958 e.V. hat am 26.02.2024 einen Antrag auf Förderung aus dem Klimaschutzfonds des Kreises gestellt. Bei dem Projekt handelt es sich um die Umrüstung der Sportplatzbeleuchtung auf LED-Beleuchtungsmittel auf 2 Trainingsplätzen (Fußball und Tennis). Mit der neu eingesetzten Technik kann laut Berechnung durch den Fachplaner eine Energieeinsparung von rd. 70-80 % bzw. einer Einsparung von rd. 7 t CO_{2eq}-Emissionen pro Jahr.

Die Gesamtkosten der Umrüstung liegen bei rd. 66.106 Euro. Diese Kostenschätzung beruht auf einer Kalkulation durch einen Fachbetrieb. Diese Kostenkalkulation liegt der Klimaschutzagentur vor, wird jedoch aus Gründen der Vertraulichkeit nicht für die öffentliche Beratung im Ausschuss weitergeleitet.

Für das Vorhaben sollen für die Finanzierung durch Drittmittel ein Antrag beim Landessportverband in Höhe von 13.221,14 Euro beantragt worden. Dieses entspricht 20% der Gesamtkosten und ist Voraussetzung für eine Förderung aus dem Klimaschutzfonds gemäß Ziffer 6 der Förderrichtlinie. Zusätzlich wird der Sportverein Holtsee eine Förderung aus der Sportstättenförderung des Kreises in Höhe von 40% der Gesamtkosten beantragen. Diese Förderungen sind noch nicht bewilligt. Die Förderrichtlinien wurden dem Antrag gemäß Ziffer 7 der Richtlinie zum Klimaschutzfonds mit eingereicht. Der Sportverein Holtsee von 1958 e.V. ist antragsberechtigt im Sinne der Richtlinie des Kreises. Insoweit beantragt der Sportverein Mittel in Höhe von 13.221,14 Euro (20% der Gesamtkosten) aus dem Klimaschutzfonds des Kreises. Somit verbleibt ein Eigenanteil in Höhe von 20% beim Sportverein, wie es die Richtlinie des Landessportverbandes vorsieht.

2. Empfehlung zum Antrag des Sportvereins Holtsee von 1958 e.V.

Bei der Maßnahme handelt es sich um eine investive Maßnahme, die dem Klimaschutz dient und zu einer nachhaltigen Verringerung der CO_{2eq}-Emissionen führen wird. Das Vorhaben des Sportvereins erfüllt die in der Richtlinie geforderten Zuwendungsvoraussetzungen in vollem Umfang, soweit Fördermittel von mindestens 20% der Gesamtkosten durch die Drittmittelgeber bewilligt werden. Die Klimaschutzagentur gGmbH empfiehlt daher die Bewilligung der beantragten Summe unter dem Vorbehalt der Förderzusage durch den Landessportverband bzw. aus der Sportstättenförderung.

Uz.

Sebastian Hetzel